

Терминал доступа DS-K1T981MF

ПАСПОРТ ИЗДЕЛИЯ

Терминал доступа DS-K1T981MF является терминалом доступа с функцией распознавания сетчатки глаза. Использует алгоритм глубокого обучения, который помогает быстрее и точнее распознавать лица. Терминал устанавливают в зданиях, предприятиях, финансовых учреждениях и на любых других объектах, требующих обеспечения безопасности.



Основная информация

- Макс. количество лиц: 100000, макс. количество изображений сетчатки глаза: 10000, макс. количество отпечатков пальцев: 5000, макс. количество карт: 100000, макс. количество событий: 150000
- 8" сенсорный LCD-экран; 2 Мп широкоугольный объектив для распознавания лиц и один объектив 5 Мп для распознавания сетчатки глаза; встроенный считыватель карт M1
- Двусторонняя аудиосвязь и клиентское ПО
- Поддержка TCP / IP и Wi-Fi
- Конфигурация через веб-клиент
- Дальность распознавания лиц: от 0.3 до 3 м; дальность распознавания сетчатки глаза: от 40 до 70 см
- Скорость распознавания лиц < 0.2 с/чел.; точность ≥ 99 %; скорость распознавания сетчатки глаза < 1 с
- Детекция наличия / отсутствия маски



Спецификации

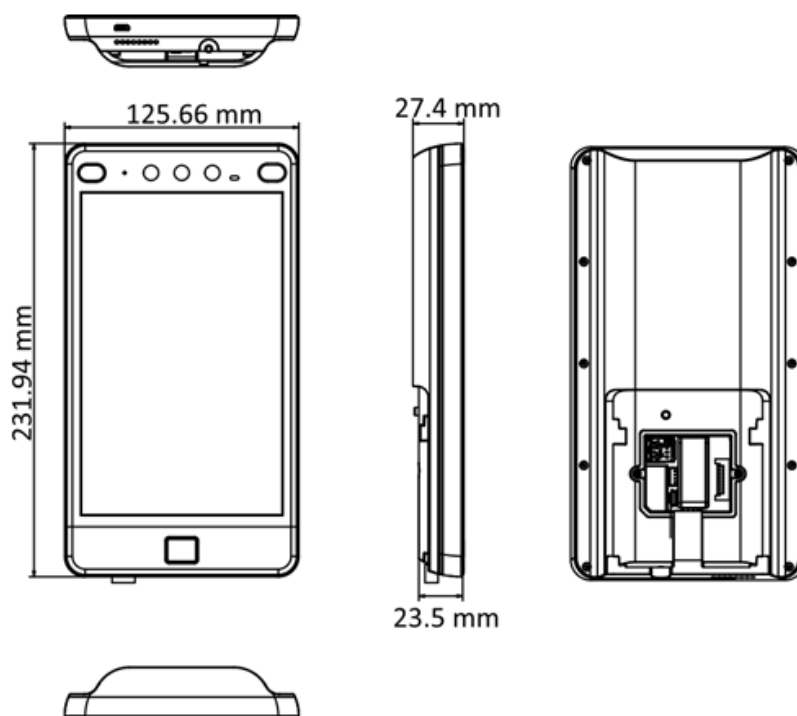
Система	
Операционная система	Linux
Экран	
Размеры	8"
Разрешение	800 × 1280
Тип	LCD-экраны
Управление	Емкостный сенсорный экран
Видео	
Количество пикселей	Для модуля распознавания лиц: 2 Мп Для модуля распознавания сетчатки глаза: 5 Мп
Объектив	× 3 (2 для модуля распознавания лиц, 1 для модуля распознавания сетчатки глаза)
Стандарт видео	PAL (по умолчанию) и NTSC
Сеть	
Проводная сеть	RJ45 auto 10M/100M/1000M порт Ethernet
Wi-Fi	Поддерживается
Интерфейсы	
Сетевой интерфейс	1
RS-485	1
Wiegand	1
Выход замка	1
Кнопка выхода	1
Вход дверного контакта	1
Интерфейсы входа	2
Интерфейсы выхода	1
Тампер	1
USB	1
Емкость	
Количество изображений сетчатки глаза	10000
Количество карт	100000
Количество изображений лиц	100000
Количество отпечатков пальцев	5000
Количество событий	150000
Аутентификация	
Дальность распознавания	От 40 до 70 см
Скорость захвата сетчатки глаза	< 5 с
Скорость распознавания сетчатки глаза	< 1 с
Тип карты	Mifare 1
Частота считывания карт	13.56 МГц
Скорость распознавания лиц	< 0.2 с
Точность распознавания лиц	> 99 %

Аутентификация	
Дальность распознавания лиц	От 0.3 до 3 м
Время распознавания отпечатков пальцев	< 1 с
Функции	
Детекция подлинности биометрических данных лица (антиспуфинг)	Поддерживается
Синхронизация времени	Поддерживается
Основное	
Питание	DC 12 В / 3 А
Рабочая температура	От -30 до +60 °С
Рабочая влажность	От 10 до 90 % (без конденсата)
Размеры	126 × 232 × 27 мм (5.0 × 9.1 × 1.1")
Установка	Установка на стену
Уровень защиты	IP65 (рекомендуется использовать устройство в помещении для распознавания)
Язык	Английский

Доступные модели

DS-K1T981MF

Размеры (ед. изм.: мм)



Правила эксплуатации

1. Устройство должно эксплуатироваться в условиях, обеспечивающих возможность работы системы охлаждения. Во избежание перегрева и выхода прибора из строя не допускается размещение рядом с источниками теплового излучения, использование в замкнутых пространствах (ящик, глухой шкаф и т.п.).
Рабочий диапазон температур: от плюс 30 до плюс 60 °С.
2. Все подключения должны осуществляться при отключенном электропитании.
3. Запрещена подача на входы устройства сигналов, не предусмотренных назначением этих входов, это может привести к выходу устройства из строя.
4. Не допускается воздействие на устройство температуры свыше плюс 60 °С, источников электромагнитных излучений, активных химических соединений, электрического тока, а также дыма, пара и других факторов, способствующих порче устройства.
5. Конфигурирование устройства лицом, не имеющим соответствующей компетенции, может привести к некорректной работе, сбоям в работе, а также к выходу устройства из строя.
6. Не допускаются падения и сильная тряска устройства.
7. Рекомендуется использование источника бесперебойного питания, во избежание воздействия скачков напряжения или нештатного отключения устройства.

Для получения информации об установке и включении устройства, пожалуйста, обратитесь к Краткому руководству пользователя соответствующего устройства.